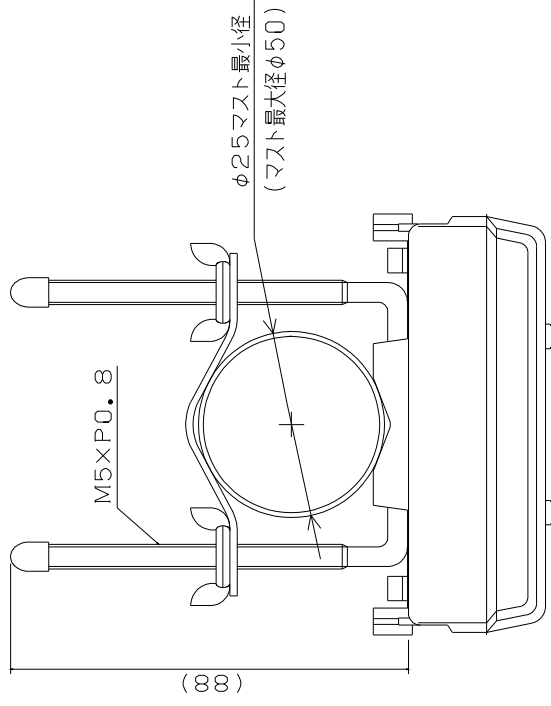


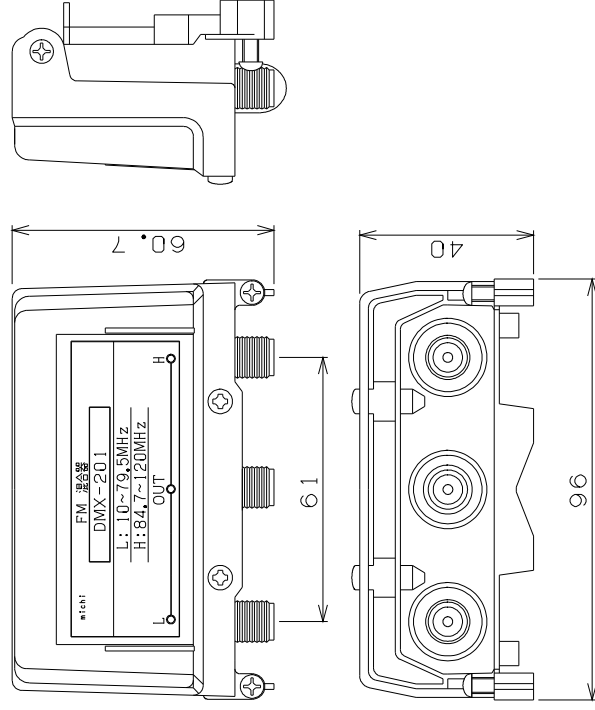
○ 外 観



○ 仕 様

項 目	仕 様
伝送周波数	L (低域周波数) H (高域周波数)
L/H周波数指定	10~120MHz
L/H周波数間隔	76~95MHz内
挿入損失	4MHz以上
帯域外減衰量	3.5dB以下
入出力接栓	30dB以上
寸法 質量	F 座 75Ω
筐 体	96 (W)・60.7 (D)・40 (H) 500g
	亜鉛ダイカスト ニッケルメッキ仕上

※寸法はマスト取付金具部を含まない 取り付けマスト最大径 φ50



品名	FM混合器	外觀	仕様
型名	DMX-201		
日付	23 2 17	道電子工業株式会社	